

Российская Федерация

**УСТАНОВКИ КОНДЕНСАТОРНЫЕ
НЕРЕГУЛИРУЕМЫЕ
УКЛ(П)**

Руководство по эксплуатации
МКЖИ.673824.001РЭ

ЗАО «Электроинтер»
г. Серпухов
2009 г.

Подпись и дата

Инв.№ дубл.

Взам. Инв.№

Подпись и дата

Инв.№ подл.

СОДЕРЖАНИЕ

| | |
|---|----|
| Введение | 3 |
| 1 Назначение | 4 |
| 2 Технические характеристики | 7 |
| 3 Устройство и работа | 8 |
| 4 Требования безопасности | 12 |
| 5 Комплектность | 14 |
| 6 Подготовка к эксплуатации | 15 |
| 7 Размещение и монтаж | 16 |
| 8 Эксплуатация и техническое обслуживание | 18 |
| 9 Транспортирование и хранение | 23 |
| 10 Консервация | 24 |
| 11 Гарантии изготовителя | 25 |
| Приложение А. Габаритные размеры | 26 |
| Приложение Б. Электрическая схема | 28 |

| | | | | | | | | |
|----------------|----------|------|-----------|---------|------|--|------|--------|
| Подпись и дата | | | | | | МКЖИ.673824.001РЭ | | |
| Инь.№ дубл. | | | | | | | | |
| Взам. Инв.№ | | | | | | Установки конденсаторные нерегулируемые УКЛ(П) Руководство по эксплуатации | | |
| Подпись и дата | | | | | | | | |
| Инь.№ подл. | Изм | Лист | № докум.. | Подпись | Дата | Лит. | Лист | Листов |
| | Разраб. | | | | | | 2 | 30 |
| | Пров. | | | | | ЗАО «Электроинтер» | | |
| | Н.контр. | | | | | | | |
| | Утв. | | | | | | | |

Введение

Настоящее руководство по эксплуатации МКЖИ.673824.001РЭ предназначено для ознакомления обслуживающего персонала с устройством и работой установок конденсаторных нерегулируемых (в дальнейшем именуемых УКЛ(П)), с их основными техническими характеристиками, а также служит руководством по монтажу, эксплуатации и хранению.

РЭ содержит основные технические данные УКЛ(П), условия их применения, состав и описание устройства, рекомендации по подготовке к работе, эксплуатации и техническому обслуживанию.

В дополнение к данному РЭ следует руководствоваться эксплуатационными документами на комплектующие УКЛ(П) (трансформаторы тока, трансформаторы напряжения, устройства релейной защиты и автоматики и прочее оборудование).

Внимание!

Эксплуатация УКЛ(П) должна производиться только после ознакомления со всеми разделами данного РЭ.

| | | | | | | | | | |
|--------------|--------------|--------------|-------------|--------------|-------------------|--|--|--|------|
| Инв. № подл. | Подп. и дата | Взам. инв. № | Инв. № дубл | Подп. и дата | | | | | Лист |
| | | | | | | | | | |
| Изм | Лист | № докум | Подп | Дата | МКЖИ.673824.001РЭ | | | | 3 |
| | | | | | | | | | |

УК Р Л Ф 56 – 6,3 – 450 – 150 – 03 – К – У1

Установка конденсаторная
 Регулируемая (не указывается, если установка нерегулируемая)
 Расположение ячейки ввода:
 Л – левое;
 П – правое.
 Фильтровая – с блокирующими реакторами (не указывается, если установка не фильтровая)
 Наличие разъединителя:
 56 – с разъединителем;
 57 – без разъединителя.

Номинальное напряжение, кВ

Мощность установки, кВАр

Мощность минимальной регулируемой ступени, кВАр

1 цифра – наличие постоянной ступени:

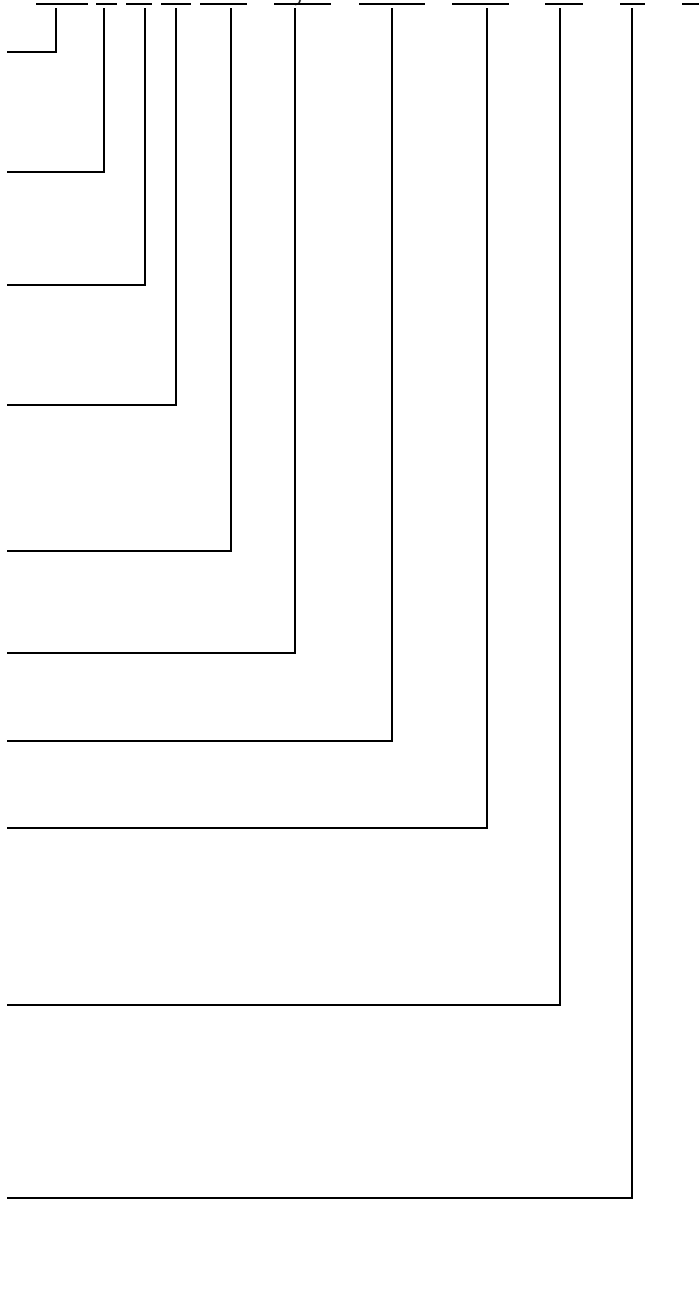
0 – нет;

1 – есть.

2 цифра – количество регулируемых ступеней.

Исполнение в контейнере (не указывается, если установка не контейнерного исполнения)

Климатическое исполнение и категория размещения по ГОСТ 15150



1.4 Пример условного обозначения нерегулируемой конденсаторной установки с левым размещением вводной ячейки, разъединителем на номинальное напряжение 6,3 кВ мощностью 450 кВАр климатического исполнения У и категории размещения 1 при его заказе и в записях технической документации другого изделия:

«УКЛ56-6,3-450 У1»

| | | | | |
|-----|------|---------|------|------|
| Изм | Лист | № докум | Подп | Дата |
| | | | | |
| | | | | |
| | | | | |
| | | | | |

МКЖИ.673824.001РЭ

Лист

5

1.5 Комплектность поставки, конструктивное исполнение, тип РЗА, параметры трансформаторов тока и напряжения, наличие дополнительных устройств УКЛ(П) определяется на основании опросного листа.

Внимание!

Возможно изготовление УКЛ(П) по индивидуальным требованиям заказчика.

Дополнительные функции УКЛ(П), такие как освещение, отопление, размещение розеток собственных нужд, а также дополнительные функциональные параметры, необходимые по условиям работы распределительной электросети, оговариваются заказчиком во время размещения заказа.

| | | | | |
|----------------|--------------|--------------|-------------|--------------|
| И Inv. № подл. | Подп. и дата | Взам. инв. № | Инв. № дубл | Подп. и дата |
| | | | | |

| | | | | | | |
|-----|------|---------|------|------|-------------------|------|
| | | | | | МКЖИ.673824.001РЭ | Лист |
| Изм | Лист | № докум | Подп | Дата | | 6 |

- блокировка дверей, не допускающая открытия их при поданном напряжении;

- защита от перенапряжений;

- токовые защиты.

2.3 УКЛ(П) допускают длительную работу:

- при повышении действующего значения напряжения, до 1,1 номинального (продолжительность работы не более 12 ч. в течение каждых 24 ч.);

- при повышении действующего значения тока до 1,3 номинального, получаемого как за счет повышения напряжения, так и за счет высших гармоник, или того и другого вместе, независимо от гармонического состава тока.

Внимание!

В сетях, где ток конденсаторной установки может длительно превышать 1,3 номинального тока за счет высших гармоник, установка должна быть защищена фильтром высших гармоник.

2.4 Отклонение значений ёмкости (мощности) от номинальных не должны превышать 5 % при температуре 15-35 °С.

2.5 Отношение максимального значения емкости, измеренного между двумя любыми выводами УКЛ(П), к минимальному не должно превышать 1,05.

2.6 Сопротивление изоляции цепей управления, измерения, сигнализации и блокировки УКЛ(П), должно быть не менее 1 МОм.

2.7 Изоляция сборного шинпровода УКЛ(П) должна выдерживать испытательное напряжение 24 кВ переменного тока частоты 50 Гц в течении 1 мин.

2.8 Изоляция цепей управления, измерения, сигнализации и блокировки УКЛ(П) должна выдерживать испытательное напряжение переменного тока частоты 50 Гц равное 0,5 кВ в течении 1 мин.

2.9 Габаритные размеры УКЛ(П) соответствуют приложению А.

2.10 Схема электрическая УКЛ(П) соответствует приложению Б.

| | |
|--------------|--------------|
| Инв. № подл. | Подп. и дата |
| Взам. инв. № | Инв. № дубл |
| Подп. и дата | Подп. и дата |

| | | | | | | |
|-----|------|---------|------|------|-------------------|------|
| Изм | Лист | № докум | Подп | Дата | МКЖИ.673824.001РЭ | Лист |
| | | | | | | 8 |

меняются ОПН.

3.10 В УКЛ(П) предусмотрено специальное место для присоединения заземляющего проводника.

3.11 Цепи управления измерения и сигнализации удовлетворяют следующим требованиям:

- монтаж выполнен проводом сечение которого не допускает перегрузки их по току;
- концы проводов снабжены бирками с четко нанесенной маркировкой;
- монтаж выполнен так, чтобы обеспечить контроль и легкость замены поврежденного провода.

3.12 Описание работы релейной защиты на цифровом амперметре (если при заказе оговорено наличие защиты):

- при появлении на шинах установки токов, превышающих 1,25 номинального, релейный контакт амперметра через 10 минут переключится, выдавая команду на отключение головного выключателя, через который подключена установка;
- при появлении токов превышающих 1,5 номинального, команда отключения появится без задержки по времени;
- если значение тока в одной из фаз, будет отличаться от значения тока в любой другой фазе более чем на 20%, команда отключения появится через 8 сек.

| | | | | |
|--------------|--------------|--------------|-------------|--------------|
| Инд. № подл. | Подп. и дата | Взам. инв. № | Инд. № дубл | Подп. и дата |
| | | | | |

| | | | | | | |
|-----|------|---------|------|------|-------------------|------|
| Изм | Лист | № докум | Подп | Дата | МКЖИ.673824.001РЭ | Лист |
| | | | | | | 11 |

- при осмотре включенной установки снимать или открывать ограждающие устройства.

- запрещается прикосновение к токоведущим частям установки до выполнения контрольного разряда конденсаторов штангой.

| | | | | |
|--------------|--------------|--------------|-------------|--------------|
| Инд. № подл. | Подп. и дата | Взам. инв. № | Инд. № дубл | Подп. и дата |
| | | | | |

| | | | | | | |
|-----|------|---------|------|------|-------------------|------|
| Изм | Лист | № докум | Подп | Дата | МКЖИ.673824.001РЭ | Лист |
| | | | | | | 13 |

6 Подготовка к эксплуатации

6.1 При получении УКЛ(П) нужно произвести приемку по внешнему виду:

- проверить исправность упаковки, маркировку груза;
- проверить отсутствие механических повреждений;
- проверить наличие таблички с техническими данными.

6.2 Расконсервировать УКЛ(П) удаляя смазку ветошью, смоченной в уайт-спирите ГОСТ 3134.

6.3 Проверить отсутствие механических повреждений элементов электрических аппаратов и приборов.

6.4 Проверить отсутствие течи в местах сварки (пайки) конденсаторов;

6.5 При наличии установленных в реле транспортных ограничителей и прокладок удалить их.

6.6 Проверить крепления элементов УКЛ(П), электрической аппаратуры, контактных соединений.

| | | | | | | | | |
|--------------|--------------|--------------|-------------|--------------|-------------------|--|--|------|
| Инд. № подл. | Подп. и дата | Взам. инв. № | Инв. № дубл | Подп. и дата | | | | |
| Изм | Лист | № докум | Подп | Дата | МКЖИ.673824.001РЭ | | | Лист |
| | | | | | | | | 15 |

ния без разъединителя);

- клеммы «9» и «10» блока зажимов «Х1» для подключения проводов в цепь команды отключения головного выключателя (клеммы «9» и «10» для команды отключения будут задействованы если при заказе оговорена релейная защита).

7.7 Подсоединить вводные шины УКЛ(П) к силовой сети.

| | | | | | | |
|--------------|--------------|--------------|-------------|--------------|-------------------|------|
| Инв. № подл. | Подп. и дата | Взам. инв. № | Инв. № дубл | Подп. и дата | МКЖИ.673824.001РЭ | Лист |
| Изм | Лист | № докум | Подп | Дата | | 17 |
| | | | | | | |

на цифровом амперметре (если наличие релейной защиты выбрано при заказе)*:

- подсоединить омметр к зажимам 9 и 10 клеммника «X1», при показание на приборе «∞»;
- на зажимы 1 и 2 блока зажимов «X1» подать напряжение 0,22кВ частоты 50Гц,
- на амперметр «А1» подать трёхфазный ток, на клеммы I1, I2, I3, величина которого определяется выражением

$$I = I_{ном}/K,$$

где $I_{ном}$ - номинальный ток установки в Амперах,

K - коэффициент трансформации трансформаторов тока установки.

- подать ток на каждую из фаз величиной $1,25I$, не более чем через 10мин переключится контакт внутреннего реле цифрового амперметра «А1», омметр должен показать «0», т.е. появилась команда на отключение установки;
- подать ток на каждую из фаз величиной $1,5I$, контакт внутреннего реле цифрового амперметра «А1» переключится без задержки по времени, т. е. мгновенно.

Проверить работу устройства защиты от асимметрии токов по фазам:

- подать ток на каждую из фаз по очереди величиной $1,2I$, при этом, на каждую из двух оставшихся $1,0I$, при этом контакт внутреннего реле цифрового амперметра «А1» переключится без задержки по времени;
- подать ток на каждую из фаз по очереди величиной $0,8I$, при этом, на каждую из двух оставшихся $1,0I$, при этом контакт внутреннего реле цифрового амперметра «А1» переключится без задержки по времени.

* Проверка проводится, если есть возможность подачи на амперметр трёх фазного регулируемого тока.

| | | | | |
|--------------|--------------|--------------|-------------|--------------|
| Инд. № подл. | Подп. и дата | Взам. инв. № | Инд. № дубл | Подп. и дата |
| | | | | |

| | | | | | | |
|-----|------|---------|------|------|-------------------|------|
| | | | | | МКЖИ.673824.001РЭ | Лист |
| Изм | Лист | № докум | Подп | Дата | | 19 |

9 Транспортирование и хранение

9.1 Условия транспортирования С по ГОСТ 23216, в том числе в части воздействия климатических факторов такие же, как условия хранения 8 (ОЖЗ) по ГОСТ 15150.

9.2 Транспортирование УКЛ(П) производить в контейнере или в закрытом транспорте (железнодорожных вагонах, закрытых автомашинах, трюмах и т.д.) в вертикальном положении с соблюдением условий надежного закрепления.

9.3 Условия хранения УКЛ(П) по ГОСТ 15150:

- в упаковке - 5 (ОЖ4), срок сохраняемости до ввода в эксплуатацию не менее 2 лет;
- без упаковки - 2 (С), срок сохраняемости до ввода в эксплуатацию не менее 6 мес.;

9.4 При хранении УКЛ(П) без упаковки необходимо обеспечить их защиту от механических повреждений и загрязнений с размещением на настилы или брусья.

9.5 УКЛ(П) при хранении не должны подвергаться резким толчкам, ударам и вибрации.

9.6 УКЛ(П) должны храниться только в вертикальном положении на прочном основании (бетон, камень и т.д.), земляные полы не допускаются.

9.7 По истечении срока консервации проверить УКЛ(П) и при необходимости подвергнуть их повторной консервации согласно разделу 10.

| | | | | |
|--------------|--------------|--------------|-------------|--------------|
| Инт. № подл. | Подп. и дата | Взам. инв. № | Инв. № дубл | Подп. и дата |
| | | | | |

| | | | | | | |
|-----|------|---------|------|------|-------------------|------|
| | | | | | МКЖИ.673824.001РЭ | Лист |
| Изм | Лист | № докум | Подп | Дата | | 23 |

11 Гарантии изготовителя

11.1 Срок службы УКЛ(П) не менее 15 лет.

11.2 Гарантийный срок эксплуатации УКЛ(П) 1 год со дня ввода в эксплуатацию, но не более 2-х лет с даты выпуска предприятием - изготовителем.

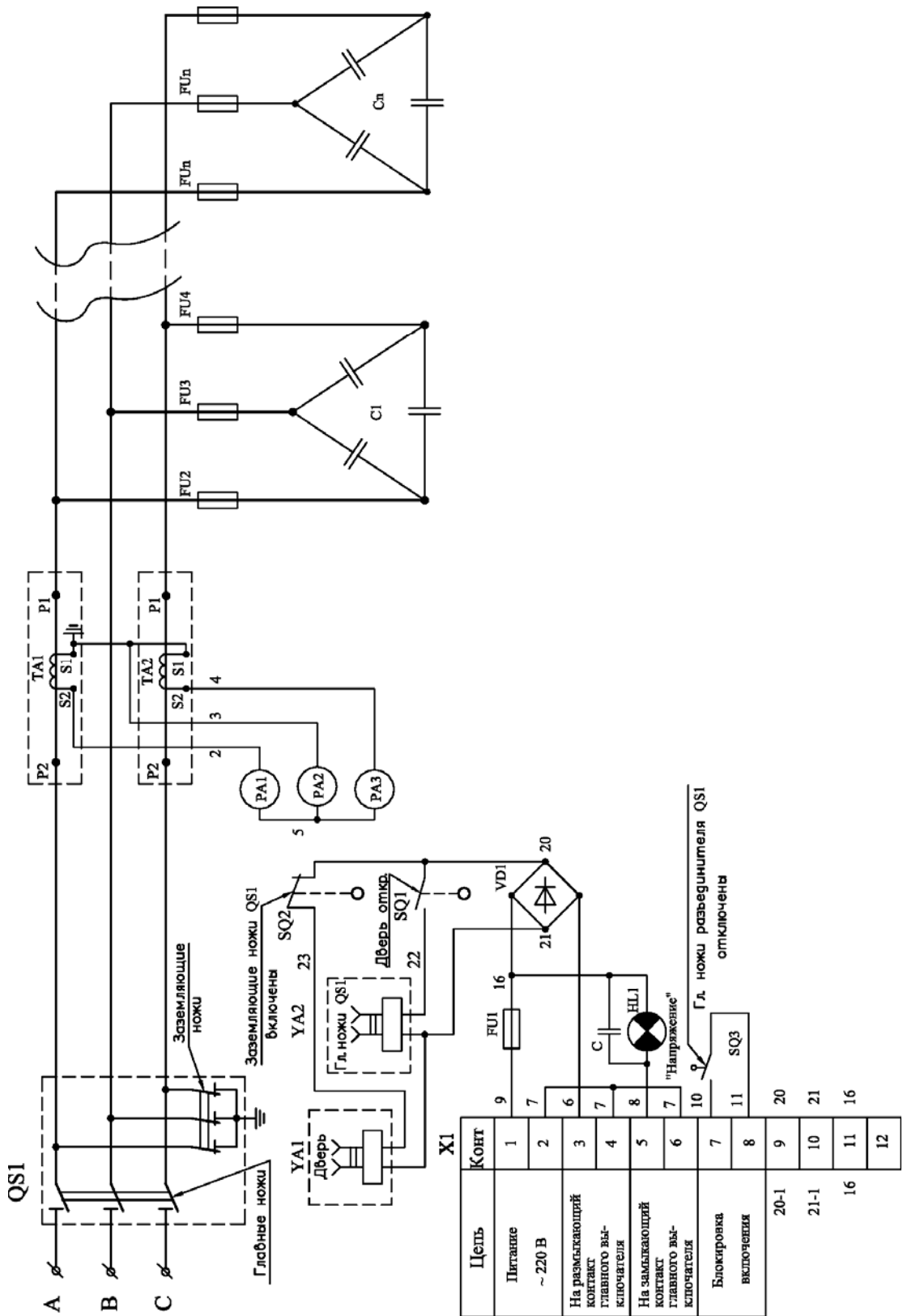
Внимание!

Производитель постоянно совершенствует конструкцию и технологию изготовления УКЛ(П) и оставляет за собой право внесения изменений не снижающих характеристик изделия.

| | | | | | | |
|--------------|--------------|--------------|-------------|--------------|-------------------|------|
| Инд. № подл. | Подп. и дата | Взам. инв. № | Инв. № дубл | Подп. и дата | МКЖИ.673824.001РЭ | Лист |
| | | | | | | 25 |
| Изм | Лист | № докум | Подп | Дата | | |

ПРИЛОЖЕНИЕ Б

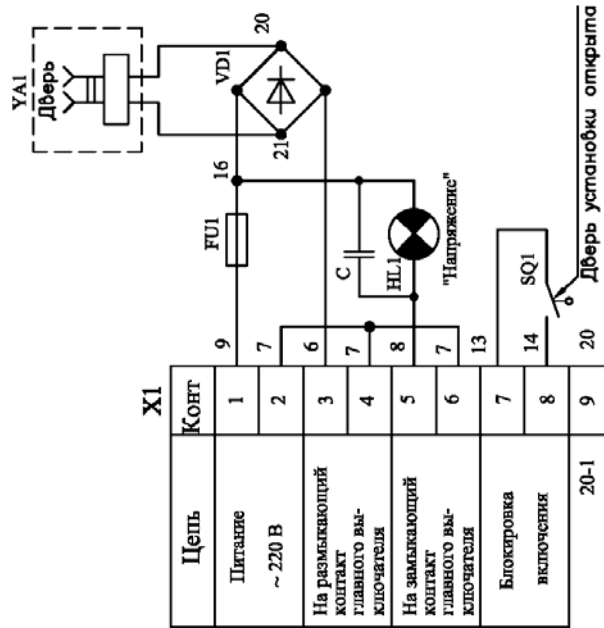
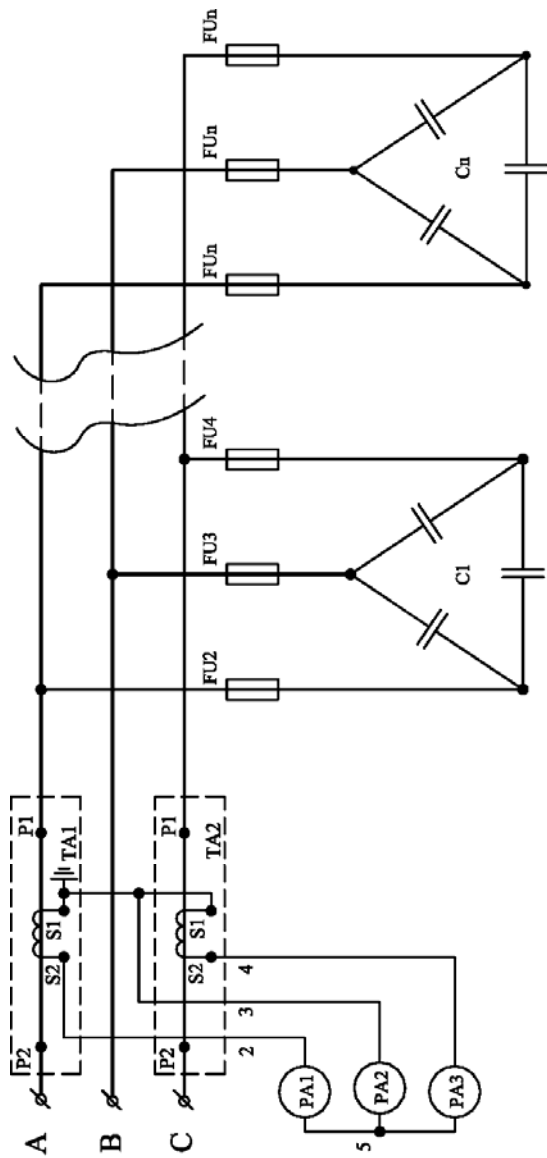
Схема электрическая УКЛ(П)56



| Инв. № подл. | Подп. и дата | Взам. инв. № | Инв. № дубл | Подп. и дата |
|--------------|--------------|--------------|-------------|--------------|
| | | | | |
| Изм | Лист | № докум | Подп | Дата |
| | | | | |

| Цепь | Конт | 1 | 2 | 3 | 4 | 5 | 6 | 7 | 8 | 9 | 10 | 11 | 12 |
|---|------|---|---|----|----|----|----|----|----|------|----|----|----|
| Питание ~ 220 В | 9 | 7 | 6 | 7 | 8 | 7 | 10 | 11 | 20 | 20-1 | 9 | 20 | 21 |
| На размыкающий контакт главного выключателя | 6 | 7 | 8 | 7 | 10 | 11 | 20 | 21 | 16 | 21-1 | 10 | 21 | 16 |
| На замыкающий контакт главного выключателя | 5 | 6 | 7 | 8 | 7 | 10 | 11 | 20 | 21 | 16 | 11 | 16 | 12 |
| Блокировка включения | 7 | 8 | 9 | 10 | 11 | 12 | 13 | 14 | 15 | 16 | 17 | 18 | 19 |

Схема электрическая УКЛ(П)57



| Цепь | Конт |
|---|--------|
| Питание ~ 220 В | 1 2 |
| На замыкающий контакт главного вы- ключателя | 3 4 |
| На замыкающий контакт главного вы- ключателя | 5 6 |
| Блокировка включения | 7 8 |
| 20-1 | 9 |
| 21-1 | 10 |
| 16 | 11 |
| | 12 |

| | | | | |
|-----|------|---------|------|------|
| Изм | Лист | № докум | Подп | Дата |
| | | | | |

